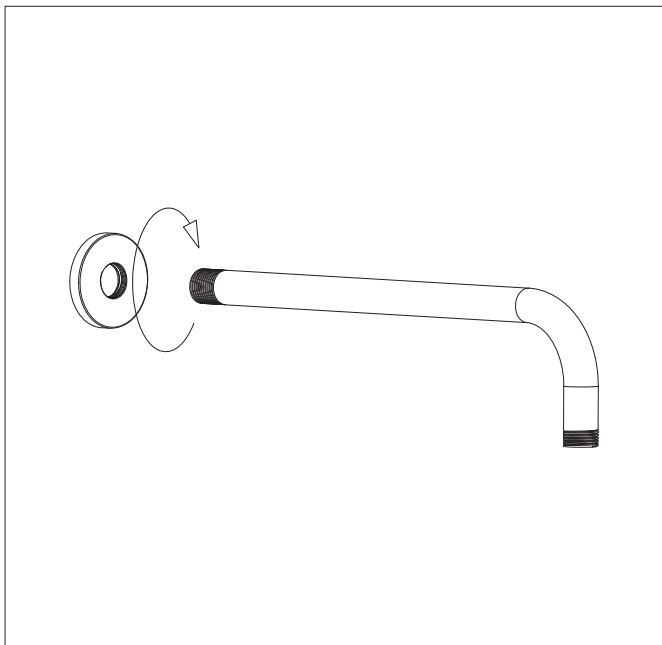
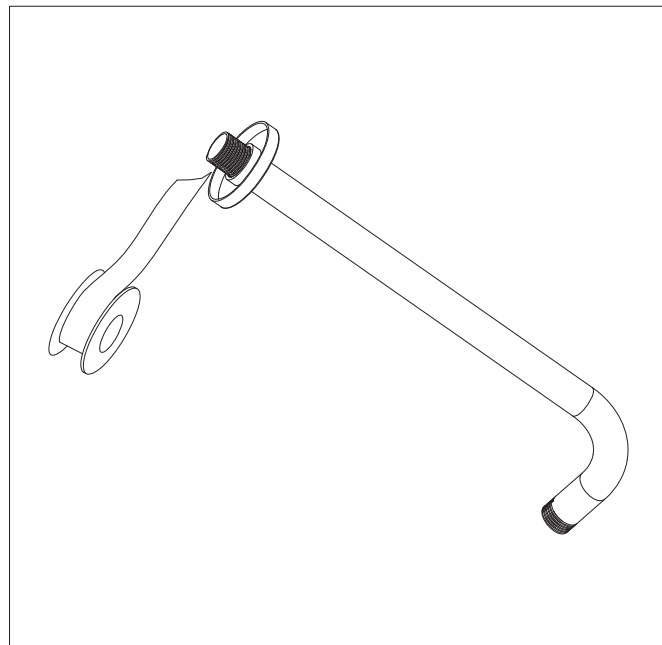


Rameno kulaté ze zdi CB705A  
Rameno guľaté zo steny CB705A

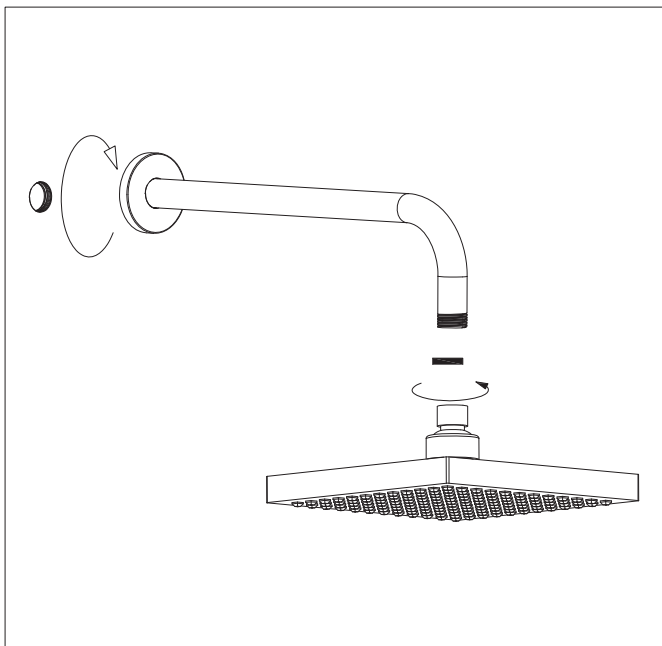


Nasuňte krycí růžici na rameno  
Nasuňte krycie ružicu na rameno



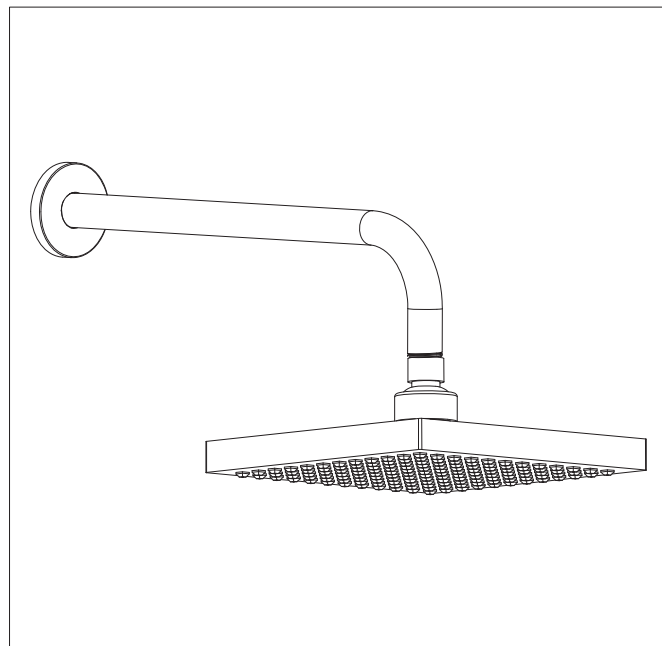
Omotejte voděodolnou teflonovou páskou (není součástí balení)

Omotajte vodeodolnou teflónovou páskou (nie je súčasťou balenia)



Přišroubujte horní sprchu a ujistěte se že, vývod na vodu je ve vertikální poloze, pak nasuňte krycí růžici tak aby se plně dotýkala zdi.

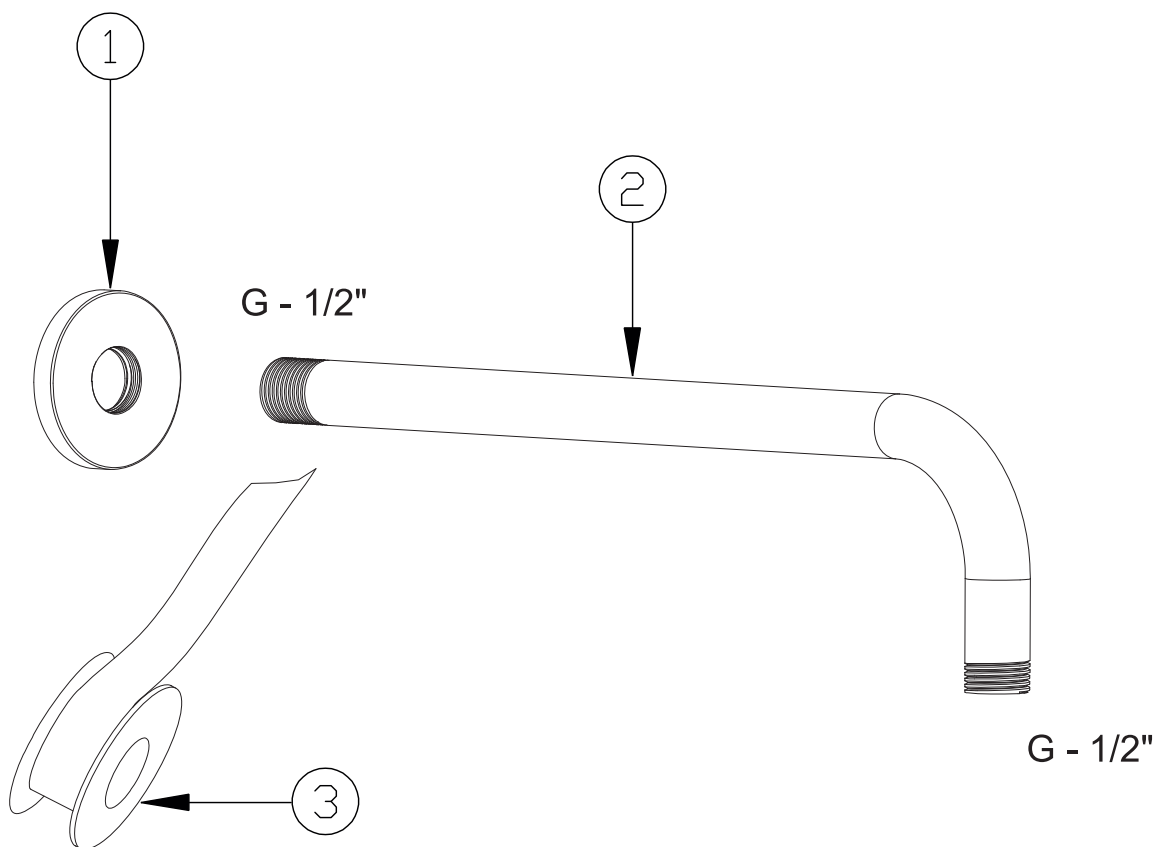
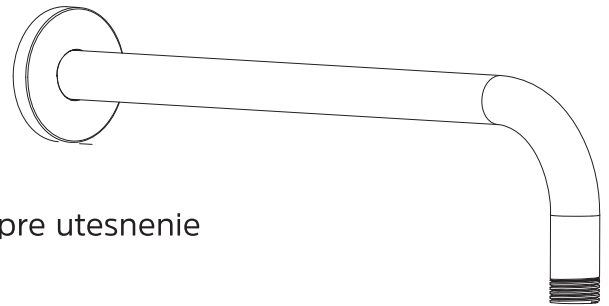
Priskrutkujte hornú sprchu a uistite sa že, vývod na vodu je vo vertikálnej polohe, potom nasuňte kryciu ružicu tak aby sa plne dotýkala múru.



Otestujte těsnost, spuštěním vody.  
Otestujte tesnosť, spustením vody.

Rameno kulaté ze zdi CB705A  
Rameno guľaté zo steny CB705A

- 1 - rúžice / ružice
- 2 - rameno
- 3 - teflonová páska pro utěsnění / teflónová páska pre utesnenie  
(není součástí balení / nie je súčasťou balenia)



**CZ** Vodní kámen z trysek sprchové hlavice odstraňujte pravidelně prsty. Předmětem reklamace nejsou závady způsobené zanesením sítěk, trysek hlavových a ručních sprch vodním kamenem, nečistotami z vodního řádu (včetně vodního kamene).  
Nepoužívejte čisticí prostředky s obsahem kyselin a abrazivní čisticí prostředky.

**SK** Vodný kameň z trysiek sprchovej hlavice odstraňujte pravidelne prstami. Predmetom reklamácie nie sú závady spôsobené zanesením sietok, trysiek hlavových a ručných sprch vodným kameňom, nečistotami z vodného poriadku (vrátane vodného kameňa).  
Nepoužívajte čistiace prostriedky s obsahom kyselín a abrazívne čistiace prostriedky.